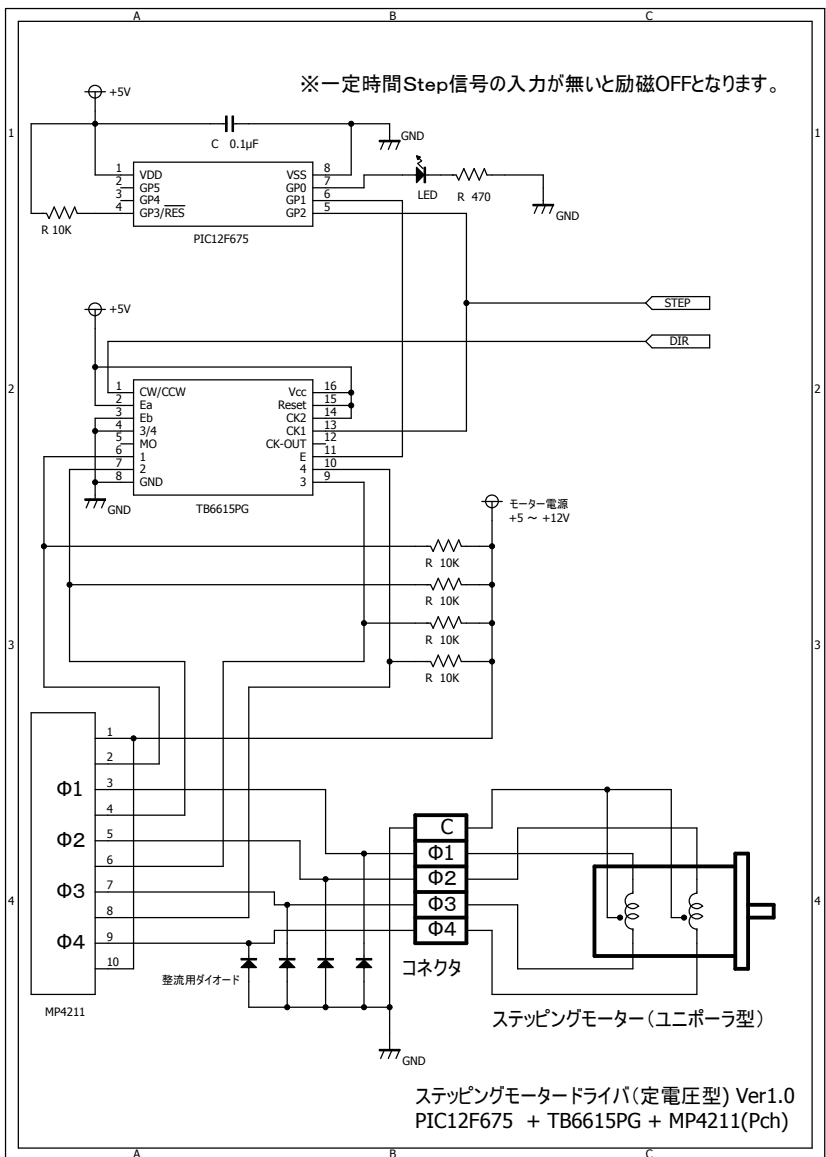


※一定時間Step信号の入力が無いと励磁OFFとなります。



ステッピングモータードライバ(定電圧型) Ver1.0  
PIC12F675 + TB6615PG + MP4211(Pch)